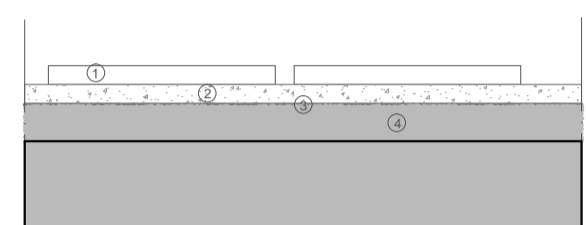
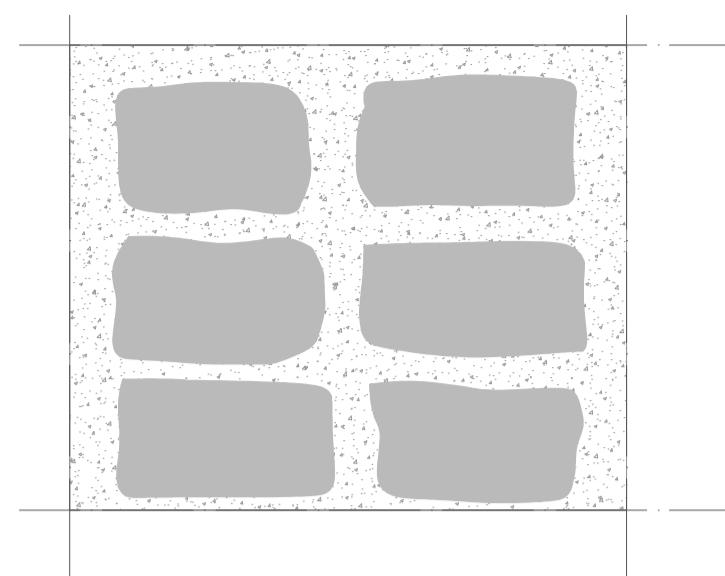


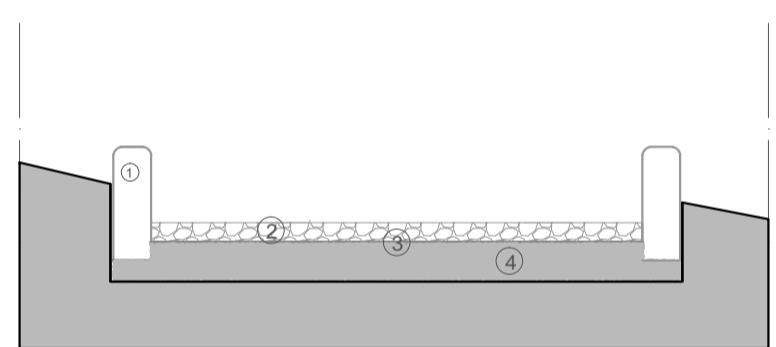
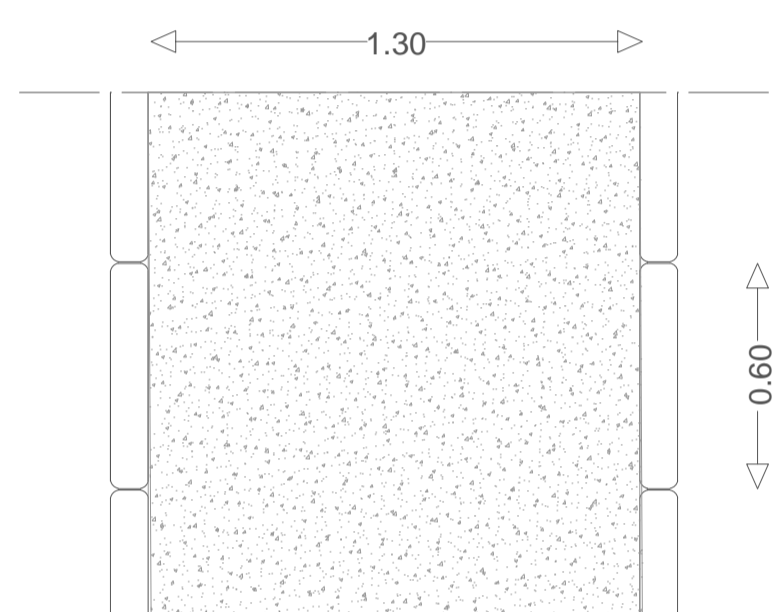
A.1 Area a servizio del museo



- ① Lastre di pietra 30x60
- ② Pietrisco
- ③ Telo Antivegetativo
- ④ Tout venant

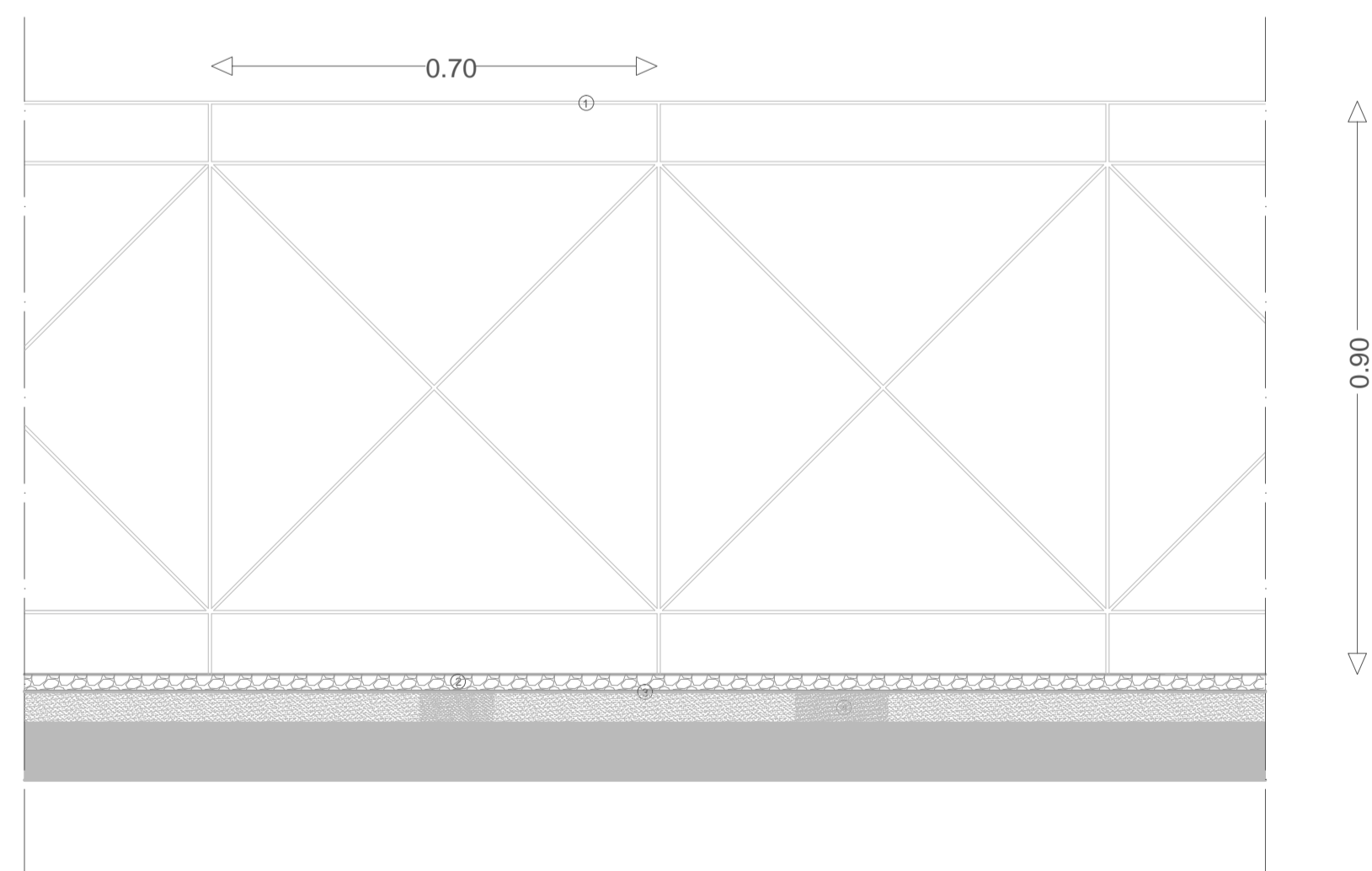
Sezione trasversale

A.2 Sentiero



- ① Conci di pietra calcarea squadrata 30x10x60
- ② Pietrisco
- ③ Telo Antivegetativo
- ④ Terreno compattato

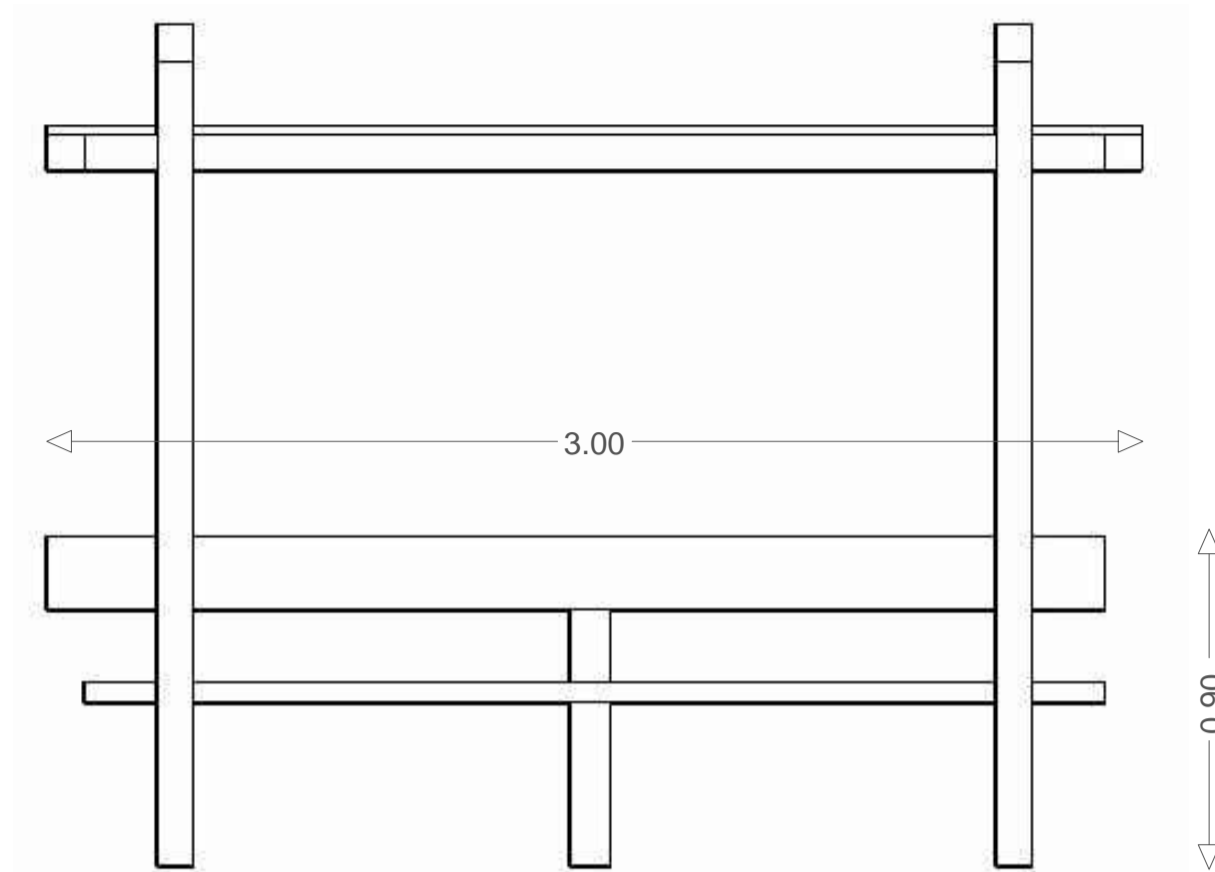
Sezione trasversale



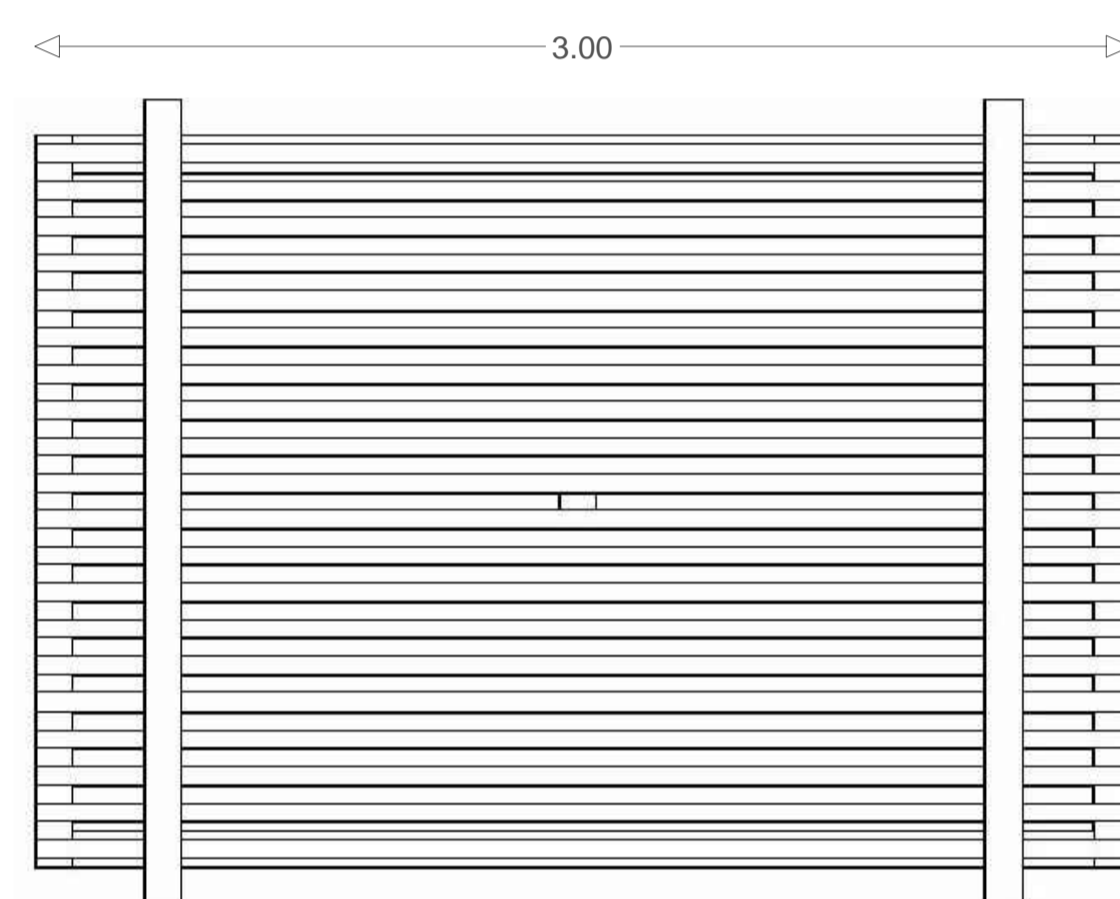
- ① Passamano in acciaio zincato 12x12 pieno
- ② Pietrisco
- ③ Telo Antivegetativo
- ④ Terreno compattato

SCALA 1:10

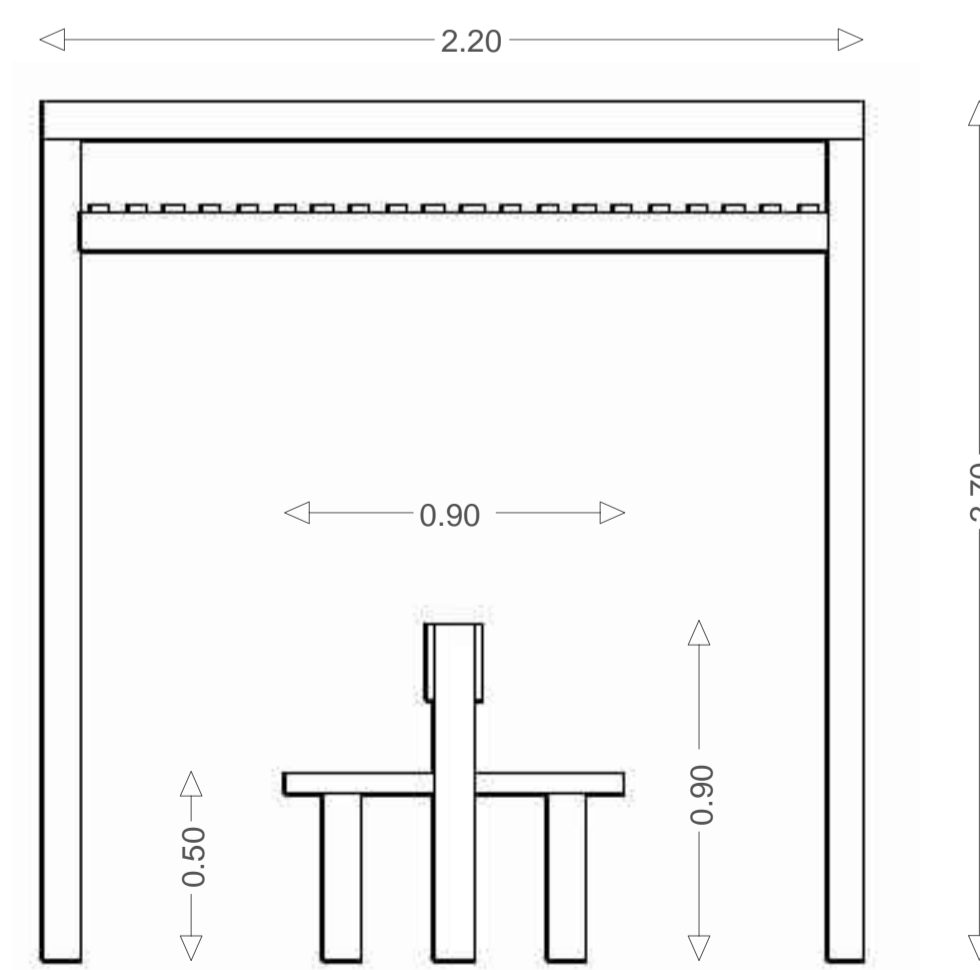
Prospetto lato maggiore



Copertura



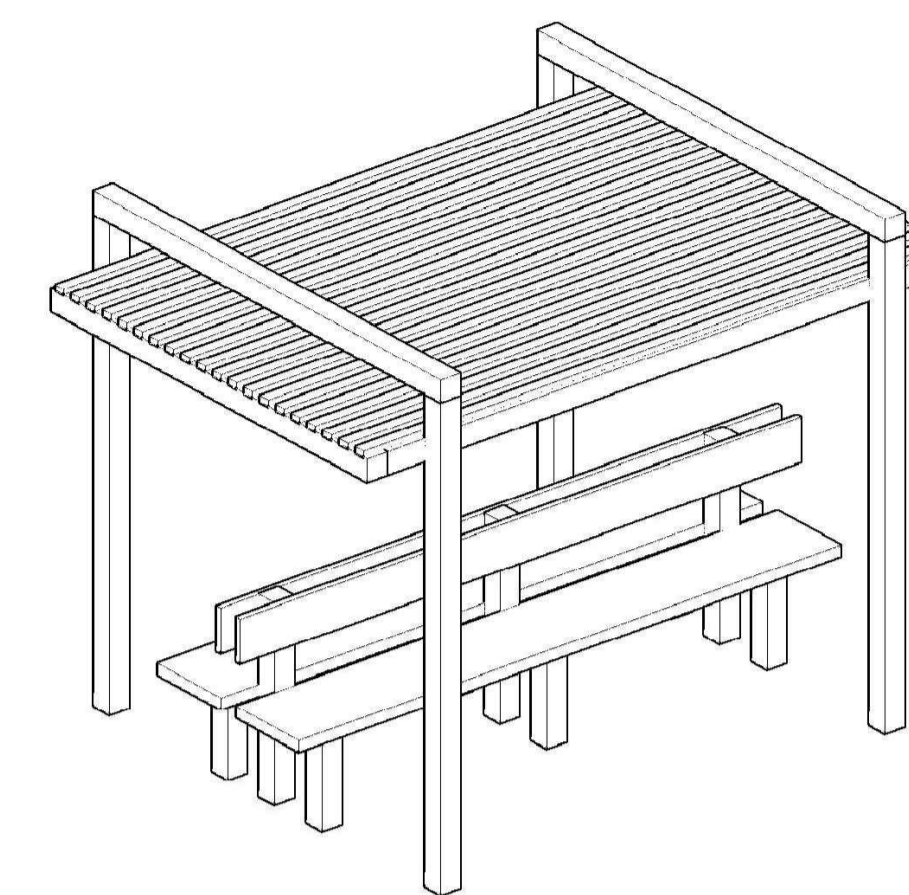
Prospetto lato minore



- ① Assi in legno 100x100 mm
- ② Tavolato 40 mm

V

SCALA 1:20



Assonometria



AGENZIA PRO. PI. TER. TERRE SICANE SPA
COMUNE DI CATTOLICA ERACLEA
 Provincia Agrigento

OGGETTO: Valorizzazione risorse archeologiche, paesistiche, naturalistiche dell'area costiera di Cattolica Eraclea e Minoa

ELABORATI :

- Relazione illustrativa
- Relazione Paesaggistica
- Computo metrico
- Elenco prezzi
- Analisi dei prezzi
- Tav. 1 *Planimetria di Inquadramento generale*
- Tav. 2 *Percorsi ed interventi*
- Tav. 3 *Particolari del percorso ed opere connesse*
- Tav. 4 *Intervento di salvaguardia resti "fortino"*
- Capitolato speciale di appalto
- Piano di sicurezza

Visti di approvazione

Il RUP
 Arch. Raimondo Taibi



Il Progettista
 Arch. Raimondo Taibi

Aff. RUP